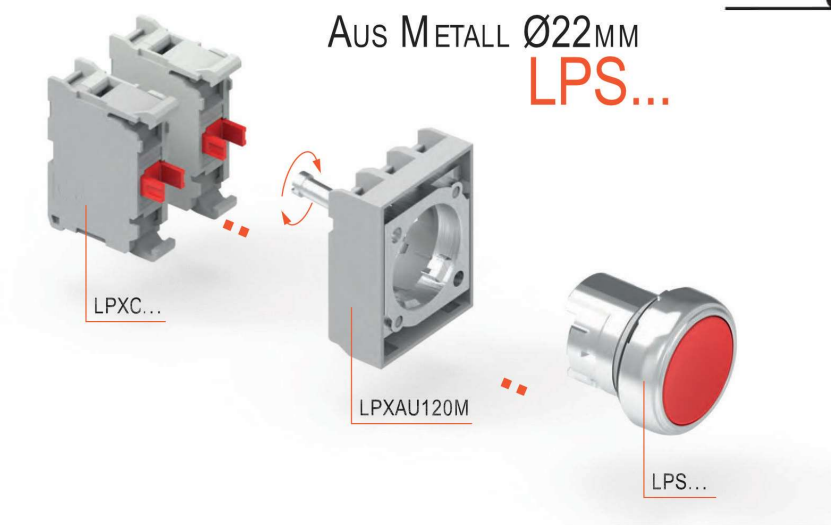
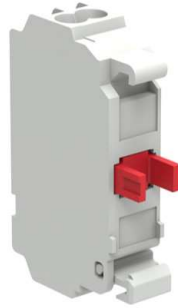
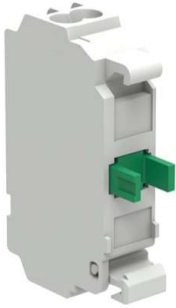


Befehls- und Meldegeräte



Stand Februar 2023

Kontakttelemente



Mit Schraubanschluss für Befestigungsbasis

Schließer LPXC10
Öffner LPXC01
S vorei. LPXC10A
Ö nahei. LPXC01D

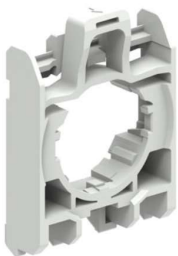
Mit Federanschluss für Befestigungsbasis

Schließer LPXCS10
Öffner LPXCS01

Mit Schraube für Bodenbefestigung

Schließer LPXCB10
Öffner LPXCB01

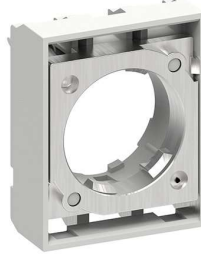
Befestigungsbasis



Aus Kunststoff mit Verchromung $\varnothing 22\text{mm}$

LPXAU120

für LPXC10, LPXC01, LPXCS10 und LPXCS01



Aus Metall mit $\varnothing 22\text{mm}$ und $\varnothing 30\text{mm}$

LPXAU120M

für LPXC10, LPXC01, LPXCS10 und LPXCS01



Leergehäuse



Stand Februar 2023