

Josef Traub GmbH, Kürnbergstrasse 25, 81369 München

Tel. 089/544206-0 Fax. 089/544206-29

E-Mail info@traub-gmbh.de www.traub-gmbh.de

Anlaufkondensatoren mit Befestigungsbügel

Diese Kondensatoren sind für intermittierenden Betrieb vorgesehen und werden bei Asynchron Wechselstrom Motoren mit bestimmtem Anlaufmoment eingesetzt. Um die notwendige Kapazität in μF bei Asynchron-Wechselstrommotoren zu bestimmen, wird ein theoretisches Anlaufmoment von 200% bei 50Hz angenommen.

Temperaturbereich: -25°C bis +75°C

Nennspannung: EL 320 V - 320 V AC
**EL 250 V - 250 V AC (ALK 315-400)

Nennfrequenz: 50/60Hz

Anwendungsklasse: 1,67%

Verlustfaktor: $\leq 0,10$

Prüfspannung Anschluss / Anschluss: $1,4V_n \times 1 \text{ sec}$

Prüfspannung Anschluss / Gehäuse: $1,5 \text{ kV} \times 5 \text{ sec}$

Dauertest: 500 h

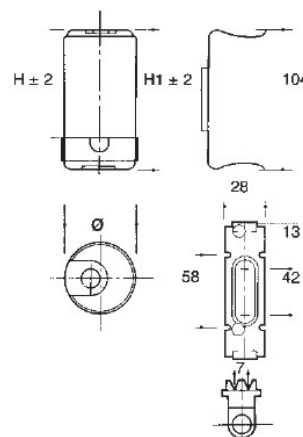
Referenznormen: EN60252 - VDE560-8

Bauformen: Gehäuse: Selbstverlöschender Kunststoffbecher (V2) mit flachem Boden
Anschlüsse: Doppelflachstecker 6,3 mm x 0,8 mm mit aufgestecktem Anschlusskabel Länge: ca. 280 mm

Neu



Kapazität μF min - max	Bestell-Nr.	Durchmesser mm	Höhe (H) mm	Höhe (H1) mm	Brutto- preis
25 - 31	ALK 25-31	46	86	98	14,00 €
31 - 40	ALK 31-40	46	86	98	14,96 €
40 - 50	ALK 40-50	46	86	98	15,04 €
50 - 63	ALK 50-63	46	86	98	16,44 €
63 - 80	ALK 63-80	46	86	98	16,76 €
80 - 100	ALK 80-100	46	86	98	19,80 €
100 - 125	ALK 100-125	46	86	98	21,96 €
125 - 160	ALK 125-160	46	86	98	25,16 €
160 - 200	ALK 160-200	46	86	98	27,96 €
200 - 250	ALK 200-250	46	86	98	31,20 €
250 - 315	ALK 250-315	46	86	98	34,56 €
**315 - 400	ALK 315-400	46	86	98	31,44 €



Zubehör:

Anschlusskabel mit Flachstecker ca. 280 mm 1,35 €

Maßangaben unverbindlich
Preise zzgl. gesetzl. MwSt.